

ついに出了!!
 これまでにない流量を実現!!
数量限定

新製品

Made in Japan

ポンプの消費電力を削減!

バルブの圧力損失を軽減!

長距離給水現場での水の使用にストレスなし!

ボディはSCPH2(炭素鋼の鋳物)/弁はSUS304

小型軽量(他社比S付ゲートバルブ)25%ダウン!!



4インチ 耐水圧/1MPa

フルボアバルブ

口径 100mm 径面積 7,850mm² 重量 12.5kg (本体のみ)
 14.7kg (Sカラー付)

口径面積は、
 スタンダードボアの
約1.78倍!

75mm

1.78倍

100mm

4インチスタンダードバルブ

4インチフルボアバルブ



価格(税別) 本体 **¥92,000** / Sカラー付 **¥98,000**

株式会社 平成商事

本社

〒941-0058 新潟県糸魚川市寺町3丁目3番12号
 TEL. 025-550-6580(代) FAX. 025-553-0503
 本社 E-mail info@heisei-shoji.co.jp
 HP http://heisei-shoji.co.jp

北海道営業所

〒004-0012 北海道札幌市厚別区もみじ台南6-7-7
 TEL. 011-375-0560 FAX. 011-375-0585

東北営業所

〒984-0831 宮城県仙台市若林区沖野1-8-15
 TEL. 022-286-5928 FAX. 022-286-5928

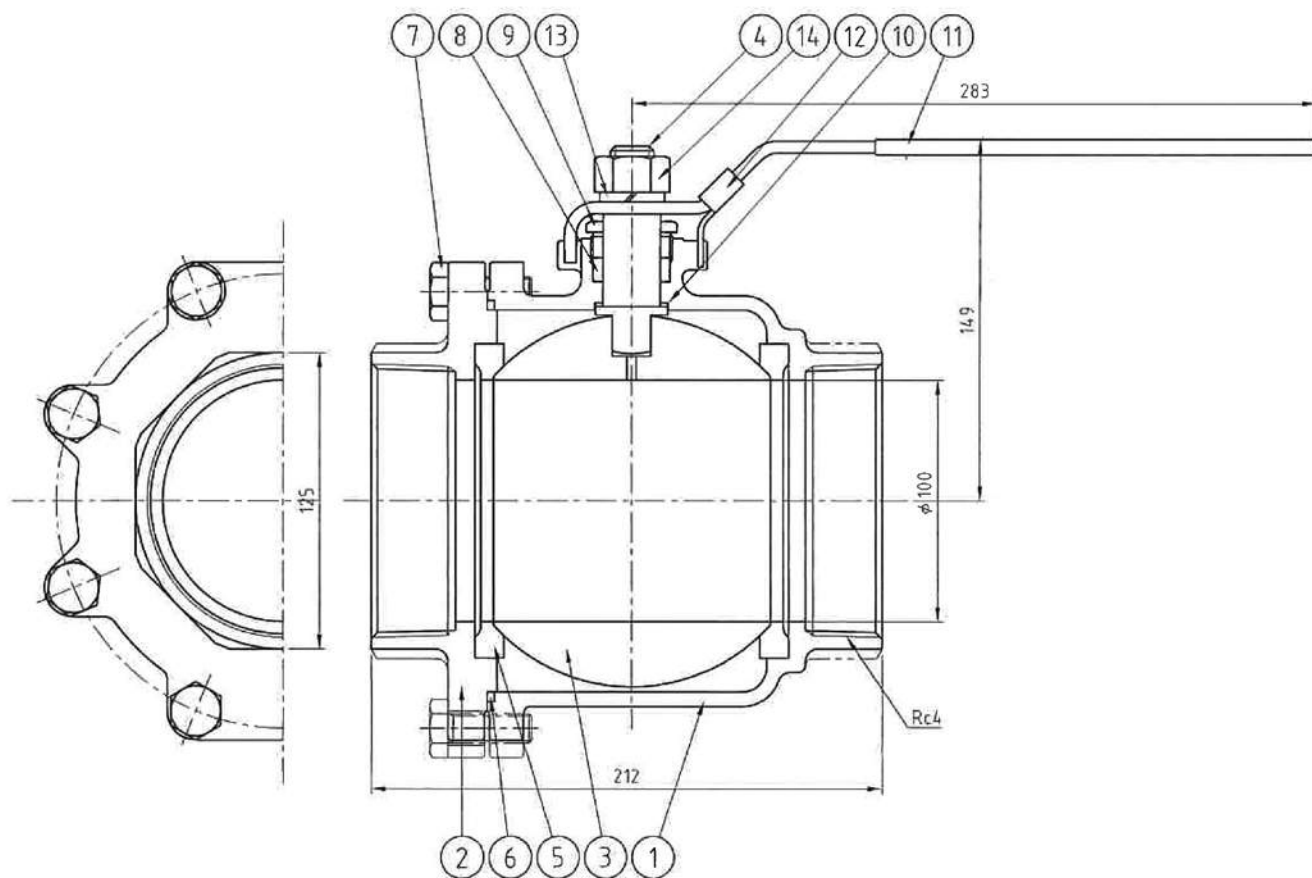
札幌営業所

〒004-0876 北海道札幌市清田区平岡六条1丁目7-7-715
 TEL. 011-887-3000 FAX. 011-887-3003

中部営業所

〒461-0038 愛知県名古屋市東区新出来2-1-1-801
 TEL. 052-979-6366 FAX. 052-979-6367

4インチ フルボアバルブ



| 品番 | 部品名 | 材質 | 個数 | 備考 |
|----|-----------|--------|----|-----------|
| 1 | ボデー | SCPH2 | 1 | パーカーライジング |
| 2 | キャップ | SCPH2 | 1 | パーカーライジング |
| 3 | ボールディスク | SCS13A | 1 | |
| 4 | ステム | SUS304 | 1 | |
| 5 | ボールシート | PTFE | 2 | |
| 6 | ガスケット | PTFE | 1 | |
| 7 | 六角頭付ボルト | SUS304 | 8 | |
| 8 | ステムパッキン | PTFE | 1 | |
| 9 | グランド | SUS304 | 1 | |
| 10 | スラストワッシャ | PTFE | 1 | |
| 11 | レバーハンドル | SUS304 | 1 | |
| 12 | スライドロック金具 | SUS304 | 1 | |
| 13 | スプリングワッシャ | SUS304 | 1 | |
| 14 | ナット | SUS304 | 1 | |